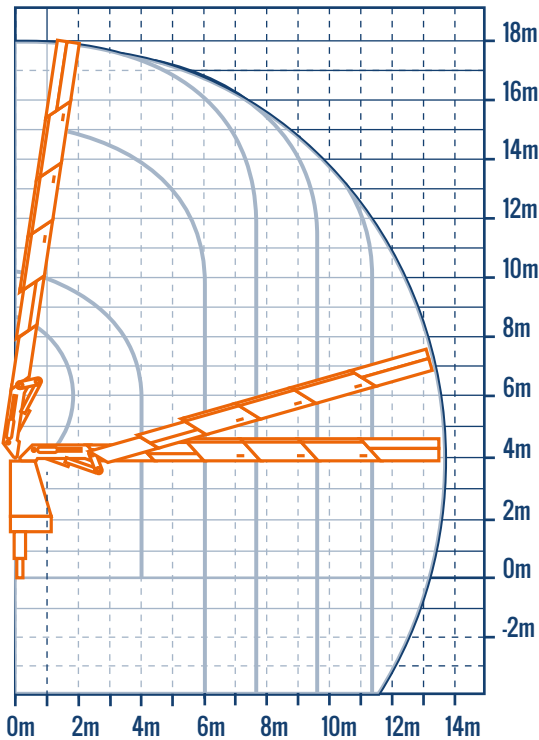




# FIGHE TECHNIQUE DETAILLÉE

## NOS GRUES MOBILES

Tout terrain, nos engins de levage sont fiables et flexibles, et permettent de lever et déplacer des charges lourdes jusqu'à 22 tonnes sur de longues portées. Grâce à un bras de levage modulable, nos camion grues ont une capacité de levage supérieure selon vos besoins.

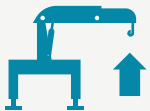


m		4.2	5.8	7.6	9.5	11.5	13.6
kg	max 22 000	16 600	11 800	8 900	7 000	5 700	4 850

Notre camion grue possède un bras de levage intégrant un système de rotation efficace et rapide, lui donnant un rayon d'action large quel que soit l'angle de rotation. Que ce soit en intérieur ou en extérieur, notre société peut intervenir pour des opérations de levage les plus exigeantes, y compris dans des endroits exigus. Nos grues mobiles possèdent des capacités de levage modulables, pour garantir des levages et déchargements rapides sur de longues portées et pour des charges lourdes.

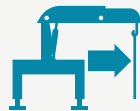


## DONNÉES TECHNIQUES



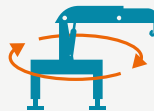
Coupe de levage maximum

69.3



Portée maximale

13.7



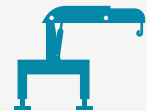
Angle d'orientation

∞



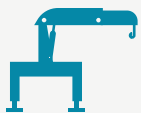
Couple de rotation

7.0



Pression d'utilisation maximum

36.5



Débit

100 - 120



Poids

7 040



Hauteur de la grue

2 455



Largeur de la grue

2 550



Installation avec

1 555



[www.tourslevage.fr](http://www.tourslevage.fr)



[Mail@tourslevage.fr](mailto:Mail@tourslevage.fr)



02 00 00 00 00